



## SMART Document Camera

---

### Real-time digitale afbeeldingen weergeven

Dankzij de SMART Documentcamera creëert u meer spontaniteit en interactiviteit in uw klaslokaal en houdt u de leerlingen geïnteresseerd. U gebruikt de camera tijdens een les om real-time afbeeldingen aan de hele klas te laten zien op een Smart Board™ interactief whiteboard. U kunt ook afbeeldingen of video vastleggen en deze snel transformeren in digitale content voor uw lessen.

### Duidelijke, gedetailleerde close-ups weergeven

Dankzij een 5.2x optische zoom en 8.0x digitale zoom levert de documentcamera iedere keer weer scherpe, levendige afbeeldingen. Snel en direct leren omdat u kunt inzoomen op zelfs de kleinste details of automatisch afbeeldingen scherpstellen en de helderheid van verschillende lichtniveaus aanpassen. En de LED-lamp biedt u voldoende licht om afbeeldingen in een verduisterde kamer weer te geven. U kunt zelfs de lens van de camera zonder adapter verbinden met een kijkglas van een microscoop.

### Interactieve lesinhoud aanmaken

De documentcamera is uitgerust met SMART Notebook software waarmee u afbeeldingen kunt vastleggen en deze rechtstreeks aan een Notebook-pagina kunt toevoegen. De software biedt vele creatieve functies waarmee u vastgelegde afbeeldingen kunt omzetten in interactief lesmateriaal. U kunt de camera bedienen met de toetsen die in de software zijn opgenomen.

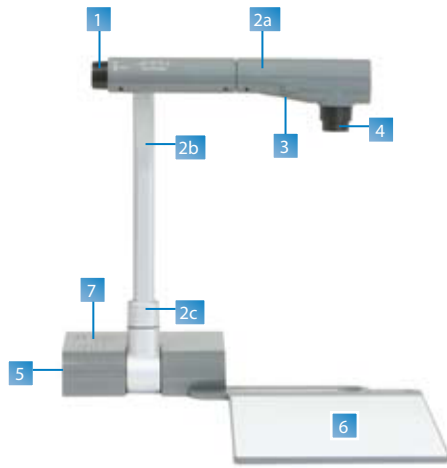
### Snel aan de slag waar u maar wilt

Leerlingen en leraren kunnen SMART Documentcamera eenvoudig plaatsen en instellen. U sluit de camera eenvoudig aan op een computer, SMART Board interactief whiteboard of ander weergaveapparaat. De documentcamera kan ook gemakkelijk worden verplaatst binnen het eigen lokaal of naar een ander lokaal. De camera is licht in gewicht en u kunt een kabelslot van Kensington® gebruiken om hem vast te leggen in een willekeurig lokaal.



Voor de weergave van duidelijke en gedetailleerde afbeeldingen in real-time is de SMART Documentcamera uitgerust met een videocamera met hoge resolutie.

[www.smarttech.com/documentcamera](http://www.smarttech.com/documentcamera)



## Belangrijkste functies

- Integratie SMART Notebook software – u gebruikt de camera met behulp van de in de software ingebouwde toetsen voor het vastleggen van afbeeldingen en voegt deze rechtstreeks toe aan een Notebook-pagina. U kunt ook op statische of bewegende afbeeldingen schrijven met live aantekeningen.
- Intuïtief bedieningspaneel – de bedieningsknoppen van de camera zijn duidelijk aangegeven en gebruiksvriendelijk. U hebt snel toegang zodat u iedere instelling kunt wijzigen.
- Optische en digitale zoom – scherpe, gedetailleerde afbeeldingen dankzij de 5.2x optische en 8.0x digitale zoom.
- Afneembaar presentatievlak – het vlak is een los onderdeel van de documentcamera dus u kunt deze overal in het lokaal gebruiken.
- Draaiende kop en arm – draai de kop verticaal 90 graden en de arm horizontaal 180 graden zodat u een object vanuit iedere hoek kunt weergeven.
- Microscopmodus – u verbindt de cameralens van de documentcamera snel met een kijkglas van een microscoop; u hebt hiervoor geen optische adapter nodig.
- Sleuf voor SD Memory Card – gebruik een SD Memory Card (niet inbegrepen) en sla uw werk op als de documentcamera niet is aangesloten op een computer.
- Garantie - op de SMART Documentcamera zit een standaardgarantie van 5 jaar.
- Accessoires (inbegrepen): AC-adapter, schermfilter (A5-formaat), RGB-kabel, USB-kabel, stofhoes, installatiegids en gebruikershandleiding, afneembaar presentatievlak, TWAIN drivers, magnetisch blad, Image Mate software



### Functies

- 1 Zoom en automatische focus
- 2 Draaiende kop en arm
- 3 LED lamp
- 4 Cameralens
- 5 Sleuf voor SD Memory Card
- 6 Afneembaar presentatievlak
- 7 Bedieningspaneel

### Afmetingen

**Grootte**  
13 7/8" B x 14 5/8" D x 16 1/4" H  
(35,2 cm x 37,1 cm x 41,3 cm)

**Gewicht**  
6,4 lb. (2,9 kg)

## Software- en contentbronnen voor onderwijzers

### SMART Notebook software

SMART Notebook software biedt alle hulpmiddelen en functies die u nodig hebt om aantrekkelijke en interactieve lessen te creëren en leveren over alle onderwerpen en op alle niveaus.

- Creëer dynamische lessen met behulp van duizenden levendige en relevante afbeeldingen, videobestanden en lesactiviteiten die beschikbaar zijn in de Gallery van de software;
- Sla bestanden op in diverse formats en verstuur ze via e-mail naar leerlingen;
- Schrijf op bewegende of gepauzeerde videobeelden of neem alle schermactiviteit op als video.

### SMART Learning Marketplace

De SMART Learning Marketplace is een contentabonnementservice die meer dan een miljoen afbeeldingen, manipulatiemateriaal en multimediatekst biedt. De service wordt verzorgd door Global Grid for Learning, een onderdeel van Cambridge University Press.

- Krijg toegang tot rechtenvrije afbeeldingen, videoclips, audiobestanden en manipulatiemateriaal; Zoek rechtstreeks vanuit de SMART Notebook software of vanuit de website van Learning
- Marketplace;
- Digitale hulpbronnen vinden van een aantal van de wereldleidend leveranciers van content.

### Aanvullende hulpbronnen

#### SMART Exchange

Word lid van onze gratis online community-netwerk en krijg toegang tot een keur aan handige hulpbronnen die u helpen technologie in uw klaslokaal te integreren.

#### SMART erkende titels

Vind aanvullende multimedia-content en software die geschikt is voor uw SMART Board interactieve whiteboard en SMART Notebook software.

#### Lesactiviteiten

Gecreëerd voor onderwijzers voor onderwijzers. De lesactiviteiten van SMART voldoen aan de landelijke normen voor eindtermen over alle kernonderdelen.

Klik op 'Educator resources' op [www.education.smarttech.com](http://www.education.smarttech.com) voor hulpbronnen en meer.

## Erkende SMART dealer

## SMART Technologies

Gratis 1.888.42.SMART (alleen voor Canada/VS)  
or +1.403.245.0333

[www.smarttech.com/documentcamera](http://www.smarttech.com/documentcamera)

Extraordinary made simple™

**SMART**  
Technologies